



OSUSZACZ BUDOWLANY

SBU 55 i SBU 65

INSTRUKCJA OBSŁUGI



Dziękujemy za wybranie naszego produktu.

Przed uruchomieniem uważnie zapoznaj się z instrukcją.

Szaniec S.C.
ul. Raclawicka 2
66-400 Gorzów Wlkp.
tel. (95) 722-10-20
biuro@szaniec.pl
www.szaniec.pl

WPROWADZENIE

OBSŁUGA

Budowa
Uruchomienie
Panel sterowania
Programowanie wilgotności
Włączanie funkcji TIMINGU
Wyłączanie funkcji TIMINGU
Funkcja cyklicznego TIMINGU
Odprowadzenie wody na zewnątrz

KONSERWACJA

Czyszczenie filtra
Wymiana baterii

PROBLEMY I ICH ROZWIĄZYWANIE

DANE TECHNICZNE

WPROWADZENIE

PAKOWANIE

Po rozpakowanie urządzenia upewnij się, że nie brakuje żadnych elementów. W przypadku stwierdzenia jakichkolwiek braków skontaktuj się z dystrybutorem.

Nie pozostawiaj dzieci bez opieki w pobliżu elementów opakowania. Mogą one stanowić dla nich potencjalne zagrożenie. Wszystkie elementy opakowania powinny zostać usunięte i zutylizowane zgodnie z przepisami obowiązującymi w kraju użytkowania.

Jeżeli to możliwe, zawsze staraj się utylizować opakowania w firmach zajmujących się recyklingiem.

W przypadku używania urządzeń podłączonych do prądu przestrzegaj wszystkich zasad bezpieczeństwa.

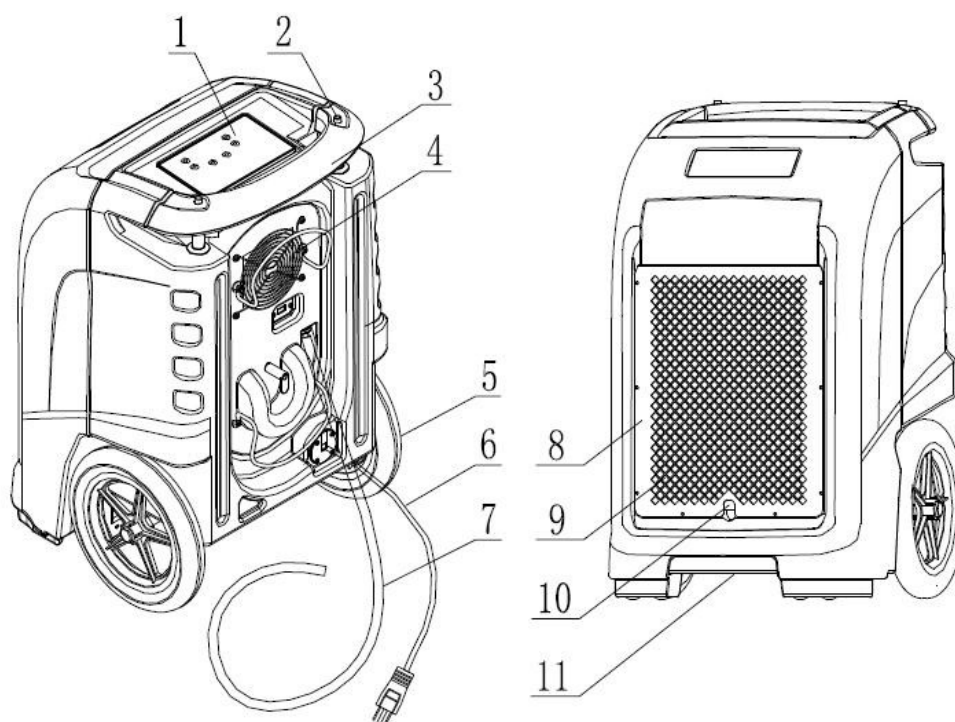
Przeczytaj poniższą instrukcję dokładnie zanim rozpocznieś użytkowanie osuszacza

1. Zawsze podłączaj osuszacz do źródeł zasilania zgodnych z danymi zawartymi na tabliczce znamionowej.
2. Należy zwrócić szczególną uwagę w przypadku stosowania osuszacza w pomieszczeniach, w których mogą znajdować się dzieci. Nie należy pozwalać używać urządzenia dzieciom jako zabawki.
3. Nie używaj osuszacza, który ma uszkodzony przewód, wtyczkę, bądź został naruszony w sposób uniemożliwiający jego prawidłową eksploatację. W wypadku uszkodzenia lub nie funkcjonowania osuszacza należy zwrócić się do serwisu celem jego naprawy.
4. Zawsze wyłączaj i odcinaj zasilanie do osuszacza jeśli nie używasz go przez dłuższy czas lub chcesz poddać go konserwacji.
5. Nie stawiaj żadnych przedmiotów na obudowie osuszacza. Nie stawiaj nic w pobliżu otworów wlotowych i wylotowych do urządzenia. Unikaj sytuowania osuszacza w bezpośrednio przy ścianach lub meblach.
6. Stosowanie w osuszaczu podzespołów i akcesoriów nieoryginalnych i nie polecanych przez producenta może poprowadzić do wypadku.
7. Nie próbuj samodzielnie rozkręcać i naprawiać osuszacza.

8. Nie używaj osuszacza na metalowych podłogach.
9. Nie używaj osuszacza w warunkach skrajnie wysokiej temp. oraz wilgoci.
10. Nie czyść osuszacza środkami zawierającymi rozpuszczalniki.
11. Osuszacz nie jest przeznaczony dla osób o ograniczonych zdolnościach psychicznych, fizycznych i osób nie posiadających doświadczenia w obsłudze takich urządzeń bez wcześniejszego przeszkolenia, bądź zapoznania się z instrukcją.
12. Niniejsza instrukcja obsługi jest integralną częścią osuszacza i powinna znajdować się przy każdym zakupionym urządzeniu.

OBSŁUGA

BUDOWA



- 1 Panel sterowania
- 2 Przycisk zwalniania uchwytu
- 3 Uchwyt
- 4 Wylot powietrza
- 5 Kółka
- 6 Przewód zasilający

- 7 Wężyc odpływu wody
- 8 Kratka wlotu powietrza
- 9 Wlot powietrza
- 10 Filtr powietrza
- 11 Zbiornik wody



UWAGA

Nie zakrywaj otworu wlotowego ani wylotowego.

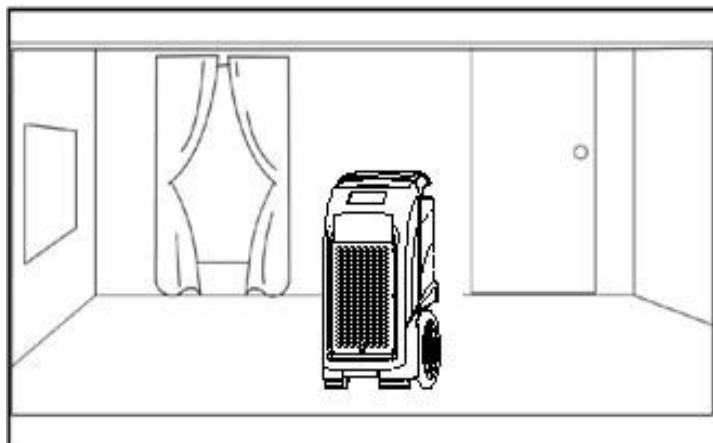
URUCHOMIENIE

UWAGA:

Osuszacz zawsze musi być ustawiony pionowo. Po transporcie zawsze odczekaj 30 minut zanim włączysz urządzenie. Ten czas pozwala na ustabilizowanie się czynnika chłodniczego w urządzeniu.

Ustawienie

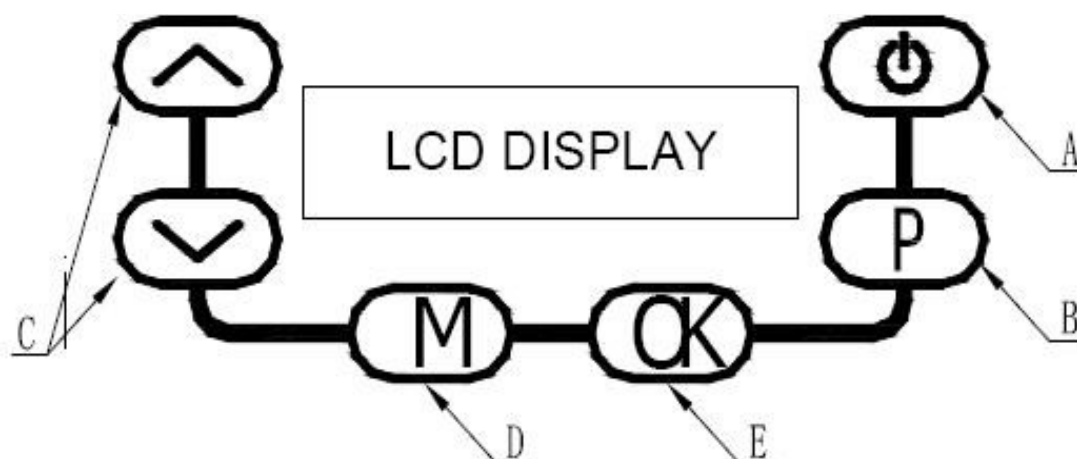
Ustaw osuszacz w zamkniętym pomieszczeniu. Pozamykaj drzwi, okna oraz inne punkty którymi może się przedostawać powietrze z zewnątrz, aby zmaksymalizować efekt osuszania. Staraj się przebywać w osuszonym pomieszczeniu jak najkrócej. Ustaw osuszacz na środku pomieszczenia z dala od ścian i mebli. Zadbaj, aby otwór wlotowy i wylotowy nie był zasłonięty.



Odptyw wody

Na tylnej obudowie osuszacza zamocowany jest wąż. Rozwiń go upewniając się, że nie powstały żadne załamania i przepływ wody jest swobodny. Końcówkę umieść w naczyniu do którego ma ściekać woda lub odprowadź ją poza osuszane pomieszczenie.

Upewnij się, że woda odprowadzana na zewnątrz nie stwarza ryzyka poślizgu.

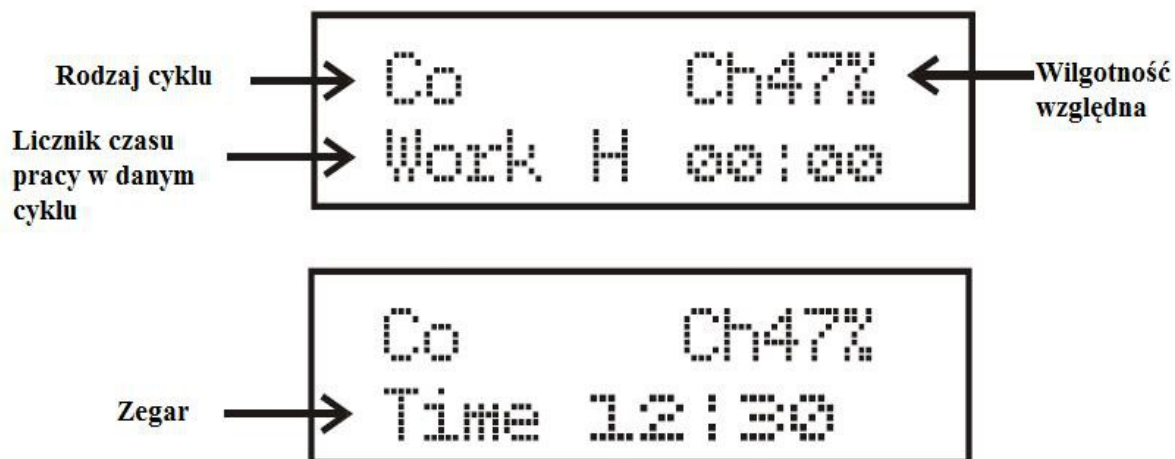


PANEL STEROWANIA

Osuszacz posiada wbudowane 2 zegary.

Licznik pracy cyklicznej

Zeruje się on po każdym włączeniu osuszacza. Pokazuje on czas pracy na zaprogramowanym cyklu. Licznik jest wyskalowany od 00:00 do 99:60.



Licznik roboczogodzin

Licznik zlicza całkowity czas pracy osuszacza i nie może być resetowany. W funkcji czuwania wyświetla aktualny przebieg osuszacza mierzony w roboczogodzinach.

PRZYCISKI FUNKCYJNE :

A., „ON/OFF” - wciśnij raz aby włączyć lub wyłączyć osuszacz.

B., „P” - przycisk pozwala spuścić resztę wody znajdującą się w zbiorniczku pompy. W czasie pracy zbiorniczek wody w pompie opróżnia się automatycznie. Przed transportem urządzenia używaj tego przycisku aby spuścić wodę i tym samym uniknąć jej rozlania. Pompa wyłączy się samoczynnie po 40 sekundach działania.

C., „▲” i „▼” - przyciski operacyjne do ustawienia wilgotności, czasu, daty

1. Wciśnij „▲” lub „▼” aby zaprogramować wilgotność w przedziale między 26% - 90% rh. Jeżeli zaprogramujemy wilgotność niższą niż 26% rh urządzenie przejdzie w stan ciągłego osuszania a na wyświetlaczu pojawi się napis „CO”.

2. Wciśnij „▲” lub „▼”, aby ustawić czas.

3. Wciśnij „▲” lub „▼”, aby przełączać pomiędzy dostępnymi funkcjami menu.

D., „M” - przycisk operacyjny do przełączania funkcji

E. „OK” - przycisk służący do akceptowania poszczególnych funkcji.

Informacje ogólne

1. Wciśnij przycisk „ON/OFF”, aby włączyć osuszacz. Osuszacz automatycznie zmierzy panującą w pomieszczeniu wilgotność.

2. Wciśnij przycisk „ON/OFF”, aby wyłączyć osuszacz. Pompa włączy się automatycznie na 40 sekund, aby pozbyć się nagromadzonej wody.

UWAGA: Nie wyłączaj urządzenia przez wyciągnięcie wtyczki z gniazda, zanim nie wyłączysz go przyciskiem „ON/OFF”. Po wyłączeniu osuszacza pozostaw go na 3 minuty i dopiero wtedy transportuj. Pozwoli to uniknąć rozlania wody.

PROGRAMOWANIE WILGOTNOŚCI

Wciśnij „M”. Na wyświetlaczu pojawią się dostępne funkcje menu: HUMID, TIMER, LOAD, LANGU R.



3. Wciśnij „OK”. Wyświetlacz pokaże

H u m i d 0 0 %	S e t t i n g R
----------------------------------	----------------------------------

4. Wciśnij „▲” lub „▼”, aby ustawić wilgotność na poziomie między 26% - 90%rh.

5. Wciśnij „OK”, aby zaprogramować wybrane ustawienia.

6. Jeżeli chcesz się cofnąć do poprzedniego trybu wybierz wciskając „M” wybierz R i wciśnij „OK” lub odczekaj 10 sekund. Jeżeli chcesz wrócić do ustawień wilgotności ustaw jej poziom poniżej 26%rh i wciśnij „OK”.

Ustawianie zegara i daty

1. Wciśnij „M”. Na wyświetlaczu pojawią się dostępne funkcje menu: HUMID, TIMER, LOAD, LANGU R.-tylko język angielski

H u m i d	T i m e r
	L a n g u R

2. Wciskaj „M” do momentu aż wybierzesz TIMER.

3. Wciśnij „OK”. Wyświetlacz pokaże:

C l o c k	T O n
T O f f	T I / O R

4. Wciśnij „M” i wybierz Clock.

5. Wciśnij „OK”. Wyświetlacz pokaże:

C l o c k	T	0 0 : 0 0
Y 2 0 0 0	M 0 0	D 0 0 R

6. Wciśnij „▲” lub „▼” i ustaw godziny w przedziale między 00 a 24.

7. Wciśnij „OK” w celu potwierdzenia.

8. Kursor automatycznie przejdzie na pozycję minut.

9. Wciśnij „▲” lub „▼” i ustaw minuty w przedziale między 00 a 59.

10. Wciśnij „OK” w celu potwierdzenia.

11. Kursor przejdzie w kolejną pozycję. rok/m-c/dzień

12. Powtarzaj proces, aż ustawisz wszystkie potrzebne parametry.

13. Kiedy zakończysz ustawienia kursor wskaże R. Wciśnij „OK”, aby zapamiętać wszystkie zaprogramowane ustawienia. Na wyświetlaczu pokaże się zaprogramowany rok/m-c/dzień

Wszystkie nowe dane zostają zaprogramowane dopiero po wciśnięciu przycisku „OK”.

WŁĄCZANIE FUNKCJI TIMINGU (TIMING ON)

Zanim zaczniesz programować funkcję timera sprawdź, czy zegar jest poprawnie ustawiony.

1. Wciśnij „M”, wybierz Timer.
2. Wciśnij „OK”. Wyświetlacz pokaże:

Clock	T O n
T O f f	T I/O R

3. Wciskaj „M” aż wybierzesz T on.
4. Wciśnij „OK”. Wyświetlacz pokaże

Timer	O n
0 0 : 0 0	O f f R

5. Wciśnij „▲” lub „▼” i ustaw godziny w przedziale między 00 a 24.
 6. Wciśnij „OK” w celu potwierdzenia.
 7. Wciśnij „▲” lub „▼” i ustaw minuty w przedziale między 00 a 59.
 8. Wciśnij „OK” w celu potwierdzenia.
- Po potwierdzeniu "OK" godziny i minut zaczną migać napis "OFF" przed "R". Aby osuszacz włączył się o zaprogramowanej godzinie naciśnij "OK" a "OFF" zmieni się na "ON". "R" zacznie pulsować - naciśnij "OK" w celu zatwierdzenia.

Timer	O n
1 0 : 0 0	O n R

Po zatwierdzeniu godziny załączenia urządzenia wyświetli się :

Clock	T O n
T O f f	T I/O R

Przejdź "M" na "T.Off" a wyświetli się :

Timer	Off
00 : 00	Off R

Ustaw godzinę wyłączenia urządzenia przyciskami „▲” lub „▼”- zatwierdź "OK" ,minuty -zatwierdź "OK" zacznie migać "OFF" przed "R".Wciśnij "OK" i wtedy "OFF" zmieni się na "ON".Zacznie pulsować "R"- zatwierdź "OK"

Timer	Off
12 : 12	On R

UWAGA:;Gdy po zatwierdzeniu czasów zacznie migć"ON" wciśnij"M" zacznie migać"R" - zatwierdź"OK"

FUNKCJA CYKLICZNEGO TIMINGU

Po ustawieniu wilgotności /Humid/ czsu/TIMER/ wciskaj "M" do otrzymania na wyświetlaczu

Clock	T On
T Off	T I/O R

Wciskaj "M" aż do otrzymania TI/OR.Wciśnij "OK" a wyświetli się

On 00 : 00	Off R
Off 00 : 00	

Przyciskami „▲” lub „▼” ustaw czas włączenia i wyłączenia urządzenia zatwierdzając "OK".Zacznie migać "OFF" przed "R".Naciśnij "OK" a "OFF" zmieni się na "ON" i "R" zacznie pulsować.Zatwierdź"OK" a wyświetli się

O n 10 : 10	O n R
O f f 14 : 17	

UWAGA:Gdy po zatwierdzeniu czasów zacznie migać"ON" wciśnij"M" zacznie migać"R" - zatwierdź"OK"

Po ustawieniu czasu osuszacz będzie włączał i wyłączał się o zaprogramowanych godzinach w cyklach co 24 godziny.

Wciśnięcie przycisku „ON/OFF” podczas cyklu nie powoduje anulowania ustawień. Osuszacz nie będzie działał jeśli funkcja włączenia i wyłączenia timera będzie identyczna. Aby anulować ustawienia wciśnij „OK”. Napis Off zmieni się na On.

Aby wyłączyć funkcję timera najedź kursorem na napis On i wciśnij „OK”. Pojawi się wówczas napis Off. Funkcja włączenia osuszacza o zaprogramowanej godzinie została anulowana.

ODPROWADZENIE WODY NA ZEWNĄTRZ

Odprowadzenie wody jest możliwe tylko na zewnątrz poprzez wężyk spustowy/grawitacyjnie/

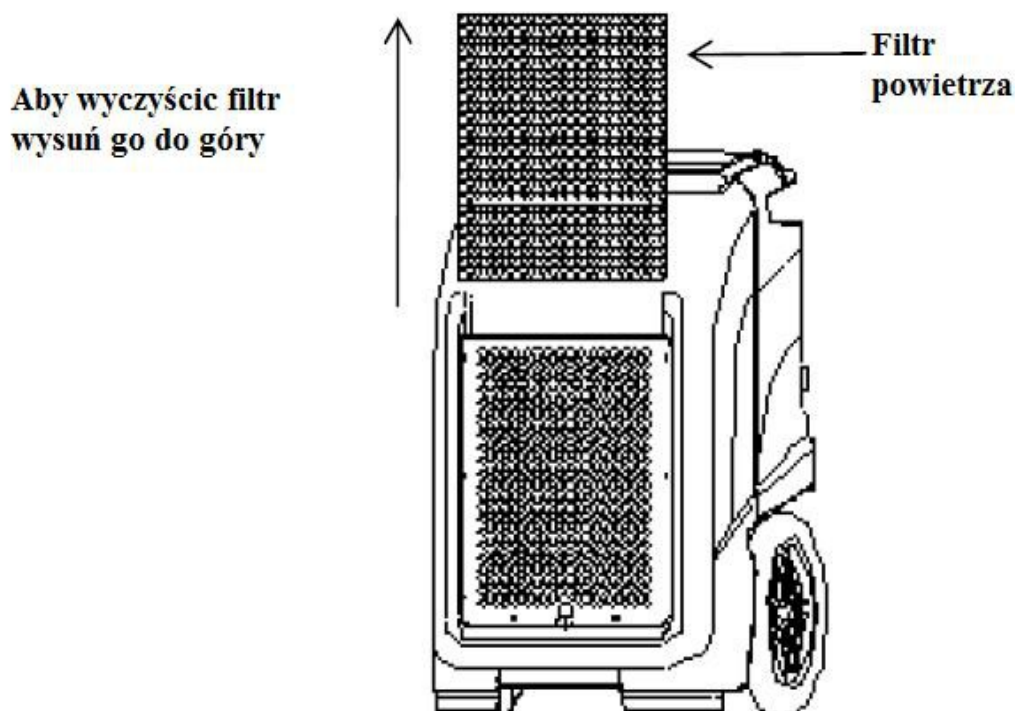
Funkcja wyboru języka

Ten model osuszacza nie posiada możliwości wyboru języka.

KONSERWACJA

CZYSZCZENIE FILTRA

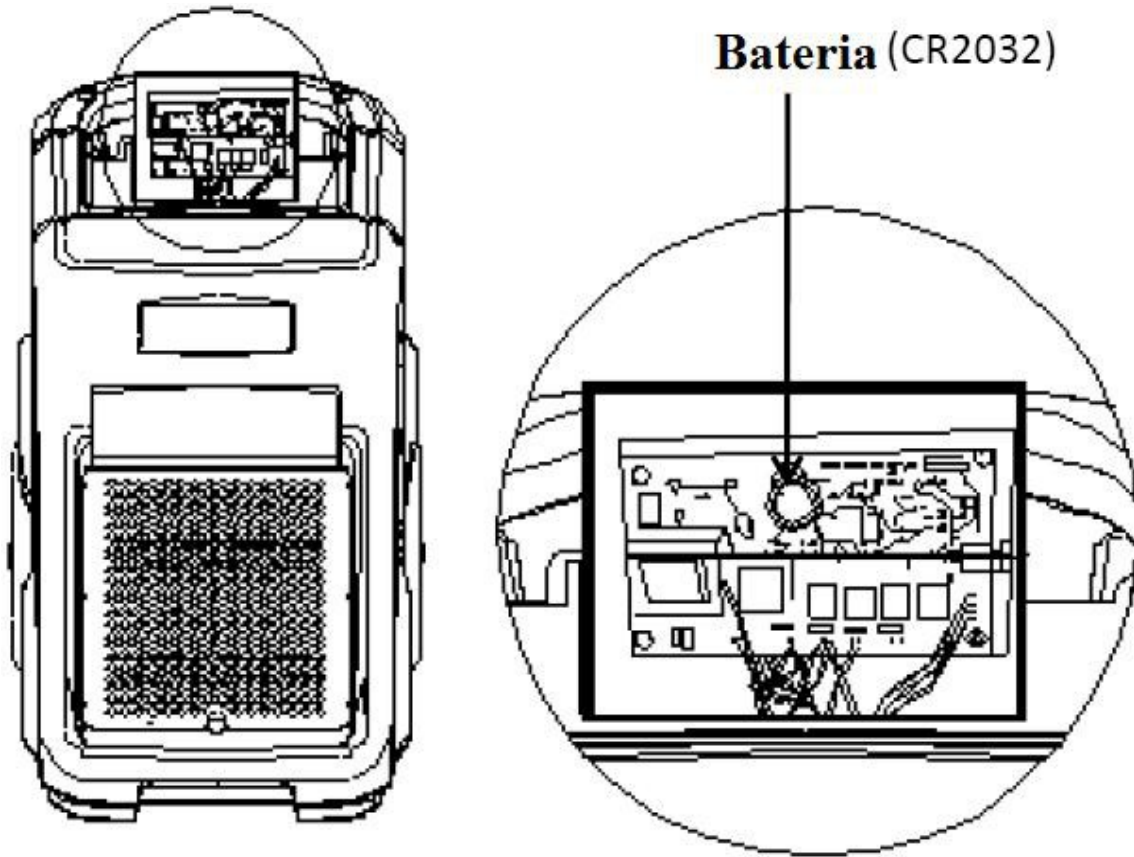
Zanim wyciągniesz i wyczyścisz filtr wyłącz osuszacz i wyciągnij wtyczkę z gniazdka. Wydajność osuszacza drastycznie spadnie jeśli filtr jest zabrudzony.



1. Wyciągnij filtr tak jak pokazuje to rysunek powyżej
2. Odkurz filtr.
3. Umyj filtr pod ciepłą wodą. Można również używać do mycia łagodnych detergentów. Następnie pozostaw filtr do wyschnięcia.
4. Po wyschnięciu załóż filtr do osuszacza.

WYMIANA BATERII

1. Wykręć śruby w czterech narożnikach na panelu sterowania.
2. Powoli podnieś panel sterowania, aby dostać się do płytki sterującej.
3. Na płytce sterującej znajduje się bateria CR2032. Wyjmij baterię i zastąp ją nową.
4. Załóż panel sterowania.
5. Przykręć płytkę panelu sterowania.



PROBLEMY I ICH ROZWIĄZYWANIE

Problem	Przyczyna	Rozwiązanie
Osuszacz nie działa	Brak zasilania	Włóż wtyczkę do gniazdka
	Osuszacz nie jest włączony	Włącz osuszacz
	Wystąpił błąd E4	Sprawdź odpływ wody
Osuszacz ściąga mało wody	Zbyt krótki czas pracy	Zwiększ czas pracy
	Zabrudzony filtr	Wyczyść filtr
	Niska temperatura otoczenia	Zwiększ temp. otoczenia
	Zapchany wężyk odpływu wody	Udroźnij wężyk
Osuszacz pracuje ale nie osusza	Drzwi i okna są otwarte	Zamknij drzwi i okna

UWAGA!

Awarie powinny być usuwane tylko przez przeszkolony serwis.

Jeżeli wyświetli się któryś z poniższych błędów skontaktuj się z serwisem.

Błąd	E1	E2	E3	E4
Przyczyna błędu	Błąd czujnika cewki	Błąd czujnika wilgotności	Niski poziom czynnika chłodzącego lub jego brak	Pompa wody zepsuta lub zablokowany odpływ
Sposób wyświetlania	Co 30 sekund	Co 30 sekund	Świeci się bez przerwy	Świeci się bez przerwy
Powód	Osuszacz działa prawidłowo. Rozmrażanie czasowe.	Wyświetla wilgotność na poziomie 50% rh. Osuszacz przechodzi w tryb pracy ciągłej.	Wyłącz osuszacz. Później włącz na nowo.	Osuszacz wyłączy się samoczynnie. Przed ponownym uruchomieniem należy usunąć usterkę.
Miejsce wyświetlania	lewy górny róg.	Lewy dolny róg.	Prawy górny róg.	Prawy dolny róg.

DANE TECHNICZNE

Modele	SBU 55	SBU 65
Wydajność (30°C, 80% rh)	55 l/dobę	65 l/dobę
Wydajność max (32 ° C, 90%)	60 l/dobę	70 l/dobę
Napięcie	230V/ 50 Hz	230V/ 50 Hz
Znamionowe zużycie energii(W)	680	750
Zakres pracy temp. powietrza (°C)	5-30	5- 30
Zakres pracy wilg. powietrza (%)	35-90	35-90
Czynnik chłodniczy/ilość/ gr	R 410a/410	R 410a/560
Przepływ powietrza (m ³ /h)	430	500
Max. ciśnienie na wylocie	2,6 Mpa	2,6 Mpa
Max. ciśnienie na wlocie	1,0 Mpa	1,0 Mpa
Poj. zbiornika na wodę (lit.)	brak - wbudowana pompa	brak - wbudowana pompa
Waga netto (kg)	43	44
Waga brutto (kg)	47	48
Wymiary osuszacza (mm)	485 x 510 x 810	485 x 510 x 810

WAŻNE INFORMACJE

Nie wystawiaj osuszacza na bezpośrednie działanie promieni słonecznych.



Nie używaj osuszacza w pomieszczeniach w których magazynowane są środki chemiczne.



Nie narażaj osuszacza na bezpośrednie działanie wody.



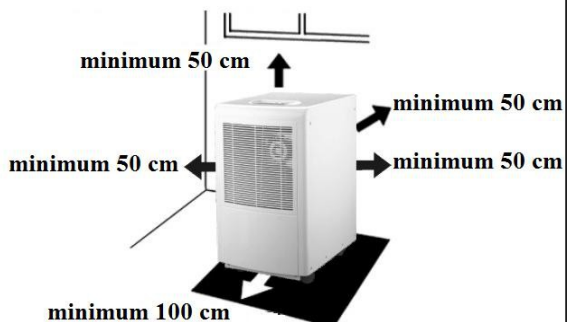
Wyłącz osuszacz zanim wyciągniesz wtyczkę z gniazdka.



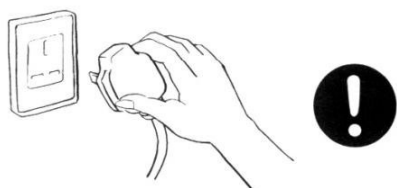
Wyłącz osuszacz i odetnij zasilanie w razie wypadku lub zaobserwowania niepokojących objawów pracy urządzenia.



Właściwe ustawienie osuszacza



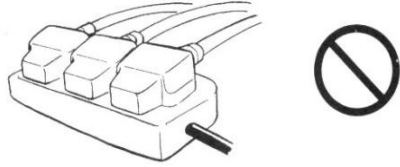
Zanim zaczniesz czyścić osuszacz wyłącz go i odetnij zasilanie.



Nie wykonuj samodzielnie napraw.



Do podłączenia osuszacza nie używaj przedłużaczy ani żadnych innych przewodów i kabli



Nie ustawiaj osuszacza w pobliżu źródeł ciepła.

